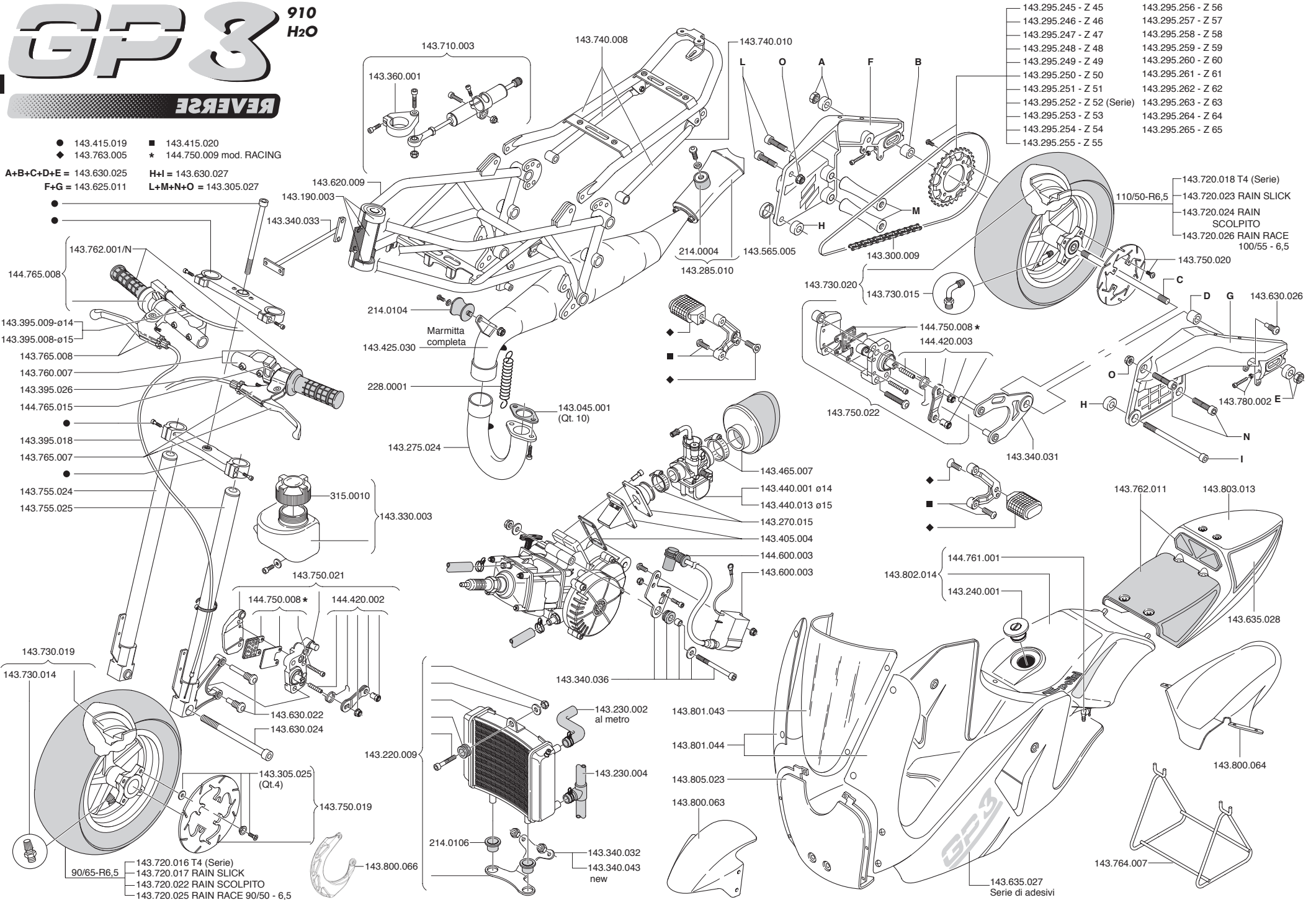


GP3 910 H2O

REVERSE

- 143.415.019 ■ 143.415.020
- ◆ 143.763.005 * 144.750.009 mod. RACING

- A+B+C+D+E = 143.630.025 H+I = 143.630.027
- F+G = 143.625.011 L+M+N+O = 143.305.027



- 143.295.245 - Z 45
- 143.295.246 - Z 46
- 143.295.247 - Z 47
- 143.295.248 - Z 48
- 143.295.249 - Z 49
- 143.295.250 - Z 50
- 143.295.251 - Z 51
- 143.295.252 - Z 52 (Serie)
- 143.295.253 - Z 53
- 143.295.254 - Z 54
- 143.295.255 - Z 55
- 143.295.256 - Z 56
- 143.295.257 - Z 57
- 143.295.258 - Z 58
- 143.295.259 - Z 59
- 143.295.260 - Z 60
- 143.295.261 - Z 61
- 143.295.262 - Z 62
- 143.295.263 - Z 63
- 143.295.264 - Z 64
- 143.295.265 - Z 65

- 143.720.018 T4 (Serie)
- 143.720.023 RAIN SLICK
- 143.720.024 RAIN SCOLPITO
- 143.720.026 RAIN RACE 100/55 - 6,5

- 143.762.001/N
- 144.765.008
- 143.395.009-ø14
- 143.395.008-ø15
- 143.765.008
- 143.760.007
- 143.395.026
- 144.765.015
- 143.395.018
- 143.765.007
- 143.755.024
- 143.755.025
- 315.0010
- 143.330.003
- 143.750.021
- 144.750.008 *
- 144.420.002
- 143.730.019
- 143.730.014
- 143.630.022
- 143.630.024
- 143.305.025 (Qt.4)
- 143.750.019
- 143.720.016 T4 (Serie)
- 143.720.017 RAIN SLICK
- 143.720.022 RAIN SCOLPITO
- 143.720.025 RAIN RACE 90/50 - 6,5
- 143.800.066

- 143.620.009
- 143.190.003
- 143.340.033
- 214.0004
- 143.285.010
- 143.565.005
- 214.0104
- 143.425.030
- 228.0001
- 143.045.001 (Qt. 10)
- 143.275.024
- 143.465.007
- 143.440.001 ø14
- 143.440.013 ø15
- 143.270.015
- 143.405.004
- 144.600.003
- 143.600.003
- 143.340.036
- 143.230.002 al metro
- 143.801.043
- 143.801.044
- 143.805.023
- 143.800.063
- 214.0106
- 143.340.032
- 143.340.043 new

- 143.730.020
- 143.730.015
- 144.750.008 *
- 144.420.003
- 143.750.022
- 143.340.031
- 143.750.020
- 110/50-R6,5
- 143.720.018 T4 (Serie)
- 143.720.023 RAIN SLICK
- 143.720.024 RAIN SCOLPITO
- 143.720.026 RAIN RACE 100/55 - 6,5
- 143.630.026
- 143.780.002 E
- 143.762.011
- 143.803.013
- 144.761.001
- 143.240.001
- 143.802.014
- 143.635.027 Serie di adesivi
- 143.635.028
- 143.800.064
- 143.764.007